

### MILJÖVÄNLIGT OCH EFFEKTIVT ALTERNATIV

#### NY OCH MODERN VÄRMEPANNA

FOCUS Eco Nature 40 är en ny och modern värmepanna som eldas med ved. Keramiskt roster och en efterbrännkammare möjliggör en hög förbränningstemperatur. Höga temperaturer ger en ren förbränning, vilket innebär att utsläppen av tjära och stoft är minimala. Dessutom kan energin som uppstår vid förbränningen utnyttjas på bästa sätt, vilket ger en verkningsgrad på 91 %.

#### UPPVÄRMNINGSKOMFORT

FOCUS Eco Nature 40:s vedutrymme har konstruerats för 50 cm lång ved. En omgång ved förbrukas på cirka 2-2,5 timmar beroende på vedens kvalitet och påfyllningen av vedutrymmet. Automatiken i pannan stänger av rökgasfläkten när veden brunnit upp. Man behöver alltså inte besöka pannrummet efter sista påfyllningen. Pannan kopplas alltid till en ackumulator: Pumptermostaten i pannan styr en laddningsenhet som kopplas mellan pannan och ackumulatoren. Laddningsenheten ser till att temperaturen på vattnet som fylls på i pannan är tillräckligt hög.

#### MILJÖGODKÄND

FOCUS Eco Nature 40:s konstruktion möjliggör en ren förbränning och har 91 % hög verkningsgrad. En sugande rökgasfläkt förser pannan med ett jämnt och optimalt drag och styr förbränningen genom ett keramiskt roster. En hög verkningsgrad kombinerat med en hög förbränningstemperatur minskar åtgången av ved. Samtidigt blir det enklare att värma upp pannan och rengöra den. Pannan har godkänts enligt gällande miljönormer av SP, Sveriges Tekniska Forskningsinstitut.

*Suveränt resultat i miljötest!*



# FOCUS ECO NATURE 40

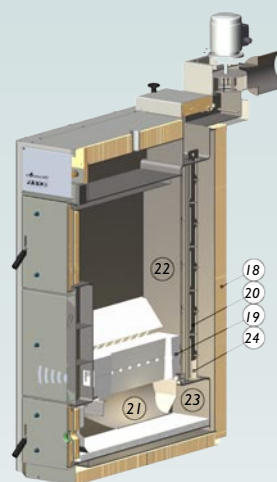
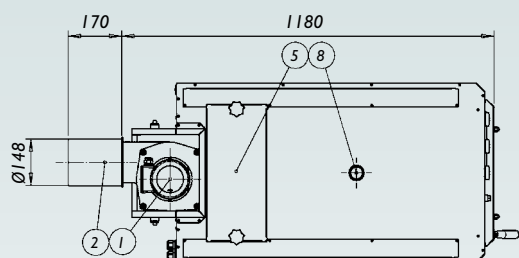
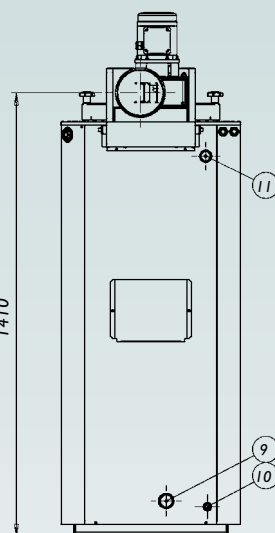
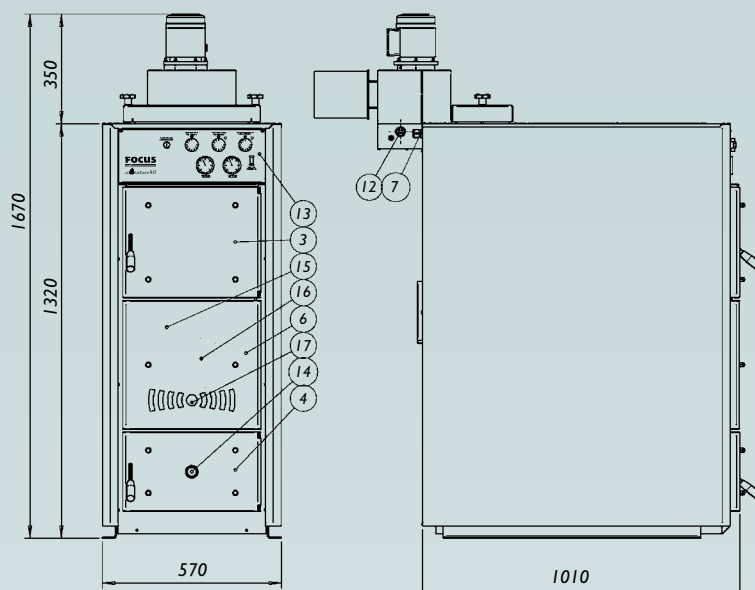
## VEDPANNA

### TEKNISKA DATA:

FOCUS Eco Nature 40 har 91 % hög verkningsgrad och är testad enligt EN 303-5. Användning och underhåll av pannan sker på framsidan och ovanpå pannan. Mätare och reglage har placerats på lämplig höjd. Det är viktigt att komma ihåg att kvaliteten och fuktigheten på veden är av stor betydelse för hur mycket ved som går åt och hur bra pannan fungerar. Veden ska ha en fuktighetskvot på under 25 %. Pannan lämpar sig för 50 cm lång ved. Rekommenderad diameter på skorstenen är minst Ø 150 mm vid stålrör och minst 180x180 mm vid tegel (cirka 300 cm<sup>2</sup> = helt i tegel), höjden ska vara minst 5 m.

### ÖVERSIKT

1. Sugande rökgasfläkt
2. Skorsten vridbar i 90 grader
3. Påfyllningslucka
4. Asklucka
5. Rengöringslucka
6. Lucka för luftkammare
7. Kabelgenomföring
8. Stigare till ackumulatortank anslutning R32 inv.
9. Retur från ackumulatortank anslutning R32 inv.
10. Avtappningsanslutning R15 inv.
11. Expansionsanslutning R25 inv.
12. Rökastermometer/analysanslutning R15 inv.
13. Instrumentpanel
14. Inspektionsglas
15. Spjäll för överprimärluft
16. Spjäll för underprimärluft
17. Spjäll för sekundärluft
18. Stenullsisolering 75 mm
19. Keramiskt roster
20. Bafflar
21. Rörbränningsbalja
22. Vedutrymme
23. Eldstad
24. Konvektionsrör



Typ	Effekt kW	Volym (liter)	Huvudmått (mm)			Mått på eldstaden (mm)			Vikt (kg)	Konstruktionstryck Pa	Konstruktions-temperatur °C	Min. drag mm Vp
			Höjd	Bredd	Djup	Höjd	Bredd	Djup				
<b>ECO NATURE 40</b> RSK 621 06 09	40	120	1670	570	1160	600	350	550	450	1,5	100	0,5

Garanti 2 år enligt AA VVS -05

Reservation för mått- och konstruktionsändringar



Återförsäljare



**METRO THERM AB**  
FRANSKAVÄGEN 24 • 393 56 KALMAR  
TEL 0480-42 07 30 • FAX 0480-42 07 31  
info@metrotherm.se • www.metrotherm.se

