

Vi tar ansvar för miljön.
Hur gör du?



ETT DRIFTSÄKERT SKRÄDDARSYTT PAKET SOM VÄRNAR OM MILJÖN

VEDPAKET 1000 RSK: 687 5360

ECO Nature 40 + Acktank 500 UB + Acktank 500 MB + Laddomat 2l + Shunt + 4 st Termometrar

VEDPAKET 1500 RSK: 687 5361

ECO Nature 40 + Acktank 750 UB + Acktank 750 MB + Laddomat 2l + Shunt + 4 st Termometrar

VEDPAKET 2250 RSK: 687 5362

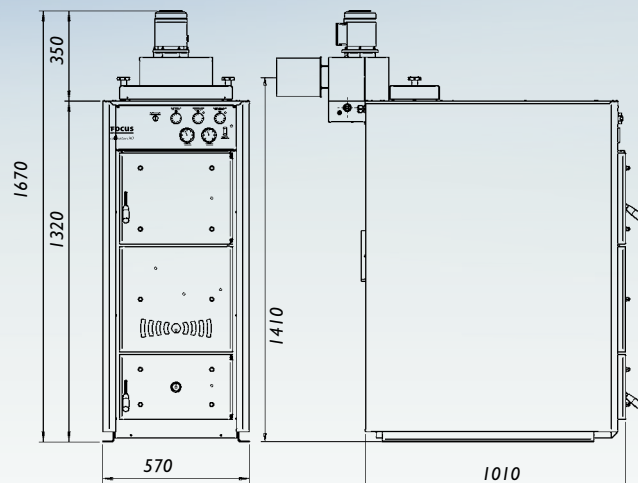
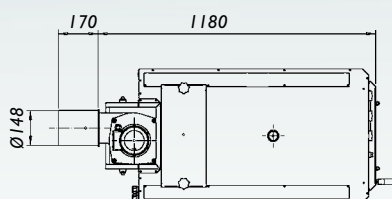
ECO Nature 40 + 2 st Acktank 750 UB + Acktank 750 MB + Laddomat 2l + Shunt + 6 st Termometrar

FOCUS ECO NATURE 40

VEDPANNA

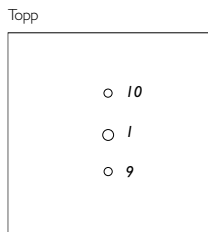
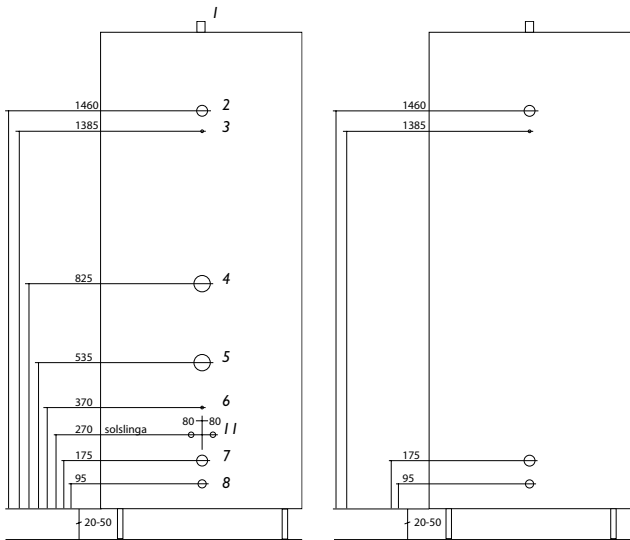
Eco Nature 40 är en ny och modern värmepanna som eldas med ved. Konstruktionen möjliggör en ren förbränning och den har 91 % hög verkningsgrad. Pannan har godkänts enligt gällande miljönormer av SP, Sveriges Tekniska Forskningsinstitut.

För mer info, se separat broschyr.



Typ	Effekt kW	Volym (liter)	Huvudmått (mm)			Mått på eldstaden (mm)			Vikt (kg)	Konstruktions-tryck Pa	Konstruktions-temperatur °C	Min. drag mm Vp
			Höjd	Bredd	Djup	Höjd	Bredd	Djup				
ECO NATURE 40 RSK 621 06 09	40	120	1670	570	1160	600	350	550	450	1,5	100	0,5

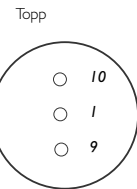
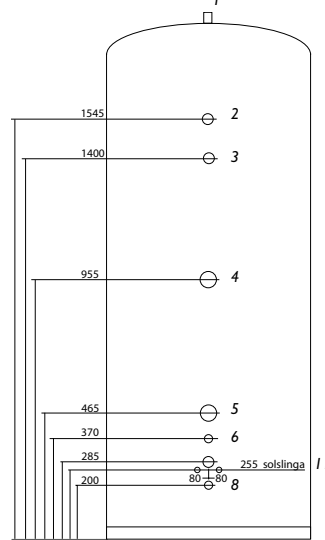
MÅTT ACKTANKAR 500



ÖVERSIKT

1. Tilllopp ansl. 25
2. Tilllopp shunt anslutning 25
3. Termometer anslutning 15
4. Elpatronuttag anslutning 50
5. Elpatronuttag anslutning 50
6. Termometer anslutning 15

MÅTT ACKTANKAR 750



7. Retur anslutning 25
8. Avtappningsanslutning 15
9. Varmvatten
10. Kallvatten
11. Solslinga (kan levereras vid förfrågan)

PRINCIP FÖR ACKUMULATORSYSTEM

TS 500/120 och TS standard

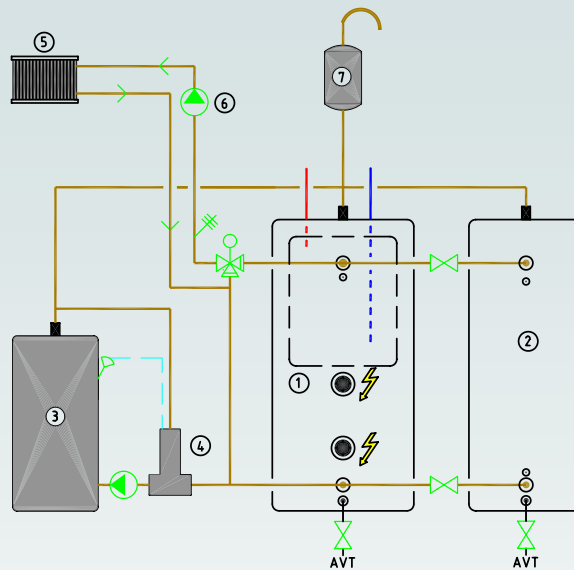
Värmekällor: Ved med laddomat, el

Varmvattenproduktion: Ved med laddomat, el

Värmeproduktion: Ved med laddomat, el

ÖVERSIKT

1. TS 500/120
2. TS 500 Standard
3. Vedpanna
4. Laddomat
5. Radiator
6. Pump radiator
7. Expansionskärl



TANK MED SOLSLINGA KAN LEVERERAS VID FÖRFRÅGAN.

Återförsäljare